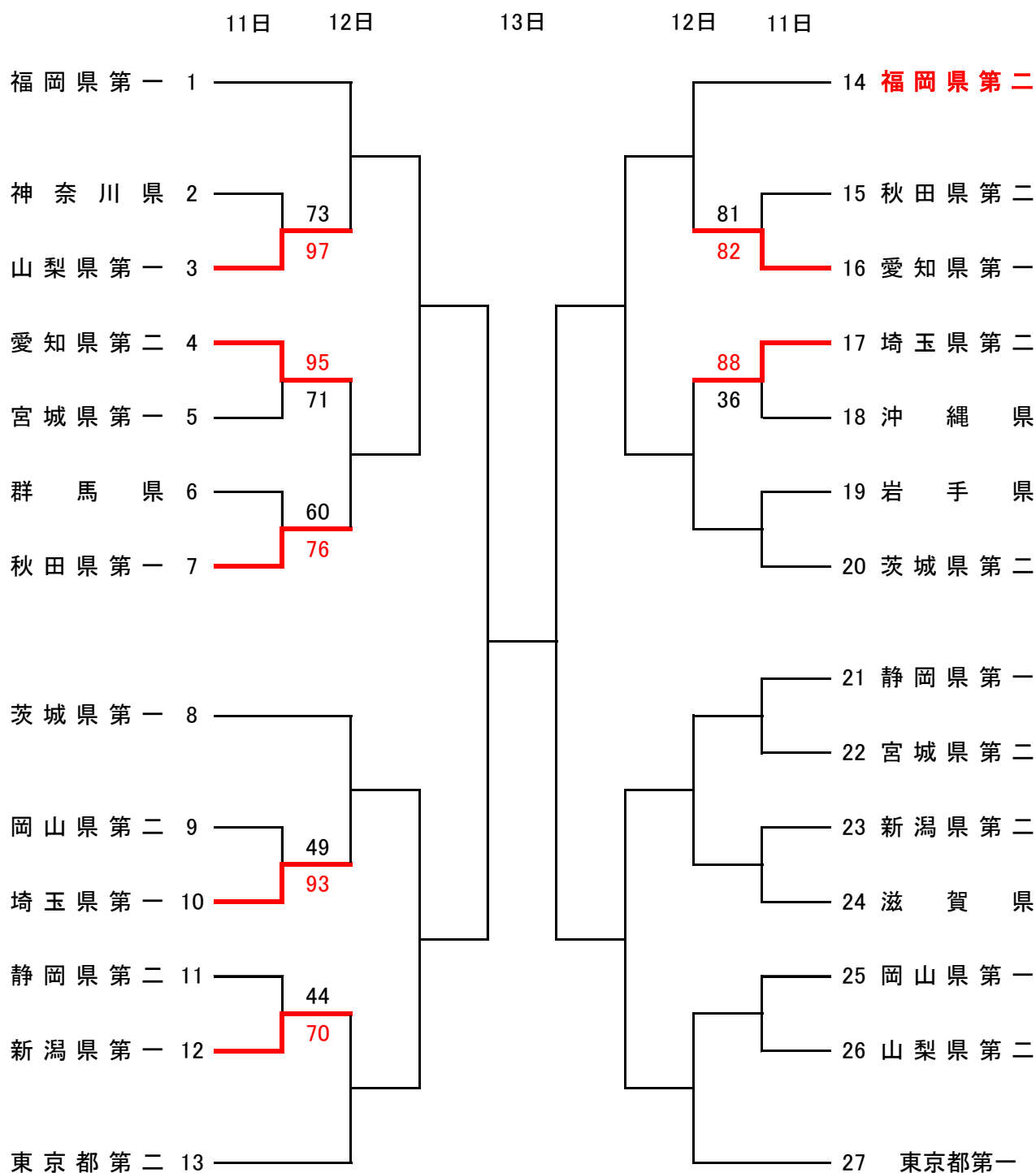


第66回全国青年大会男子 東京体育館



※古賀市は福岡県第二代表です。

正式な大会結果は必ず大会主催者にご確認ください。



KOGA City Basketball Association